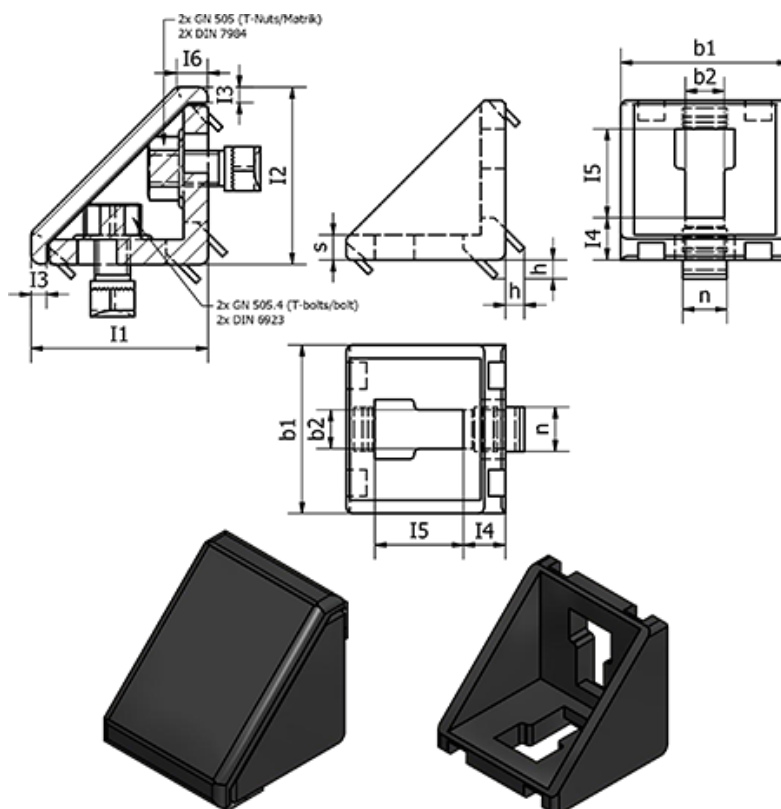


Varenummer: 2096040104040AMT

Beskrivelse: E+G Vinkel stykker til profilsystemer - GN 960-40-10-40-40-A-MT

## Mål



|          |          |       |
|----------|----------|-------|
| b1 = 38  | I6       | = 7.2 |
| b2 = 8.5 | n        | = 10  |
| h = 4.1  | s        | = 5.6 |
| I1 = 40  | Vægt (g) | = 37  |
| I2 = 40  |          |       |
| I3 = 4   |          |       |
| I4 = 9.5 |          |       |
| I5 = 20  |          |       |